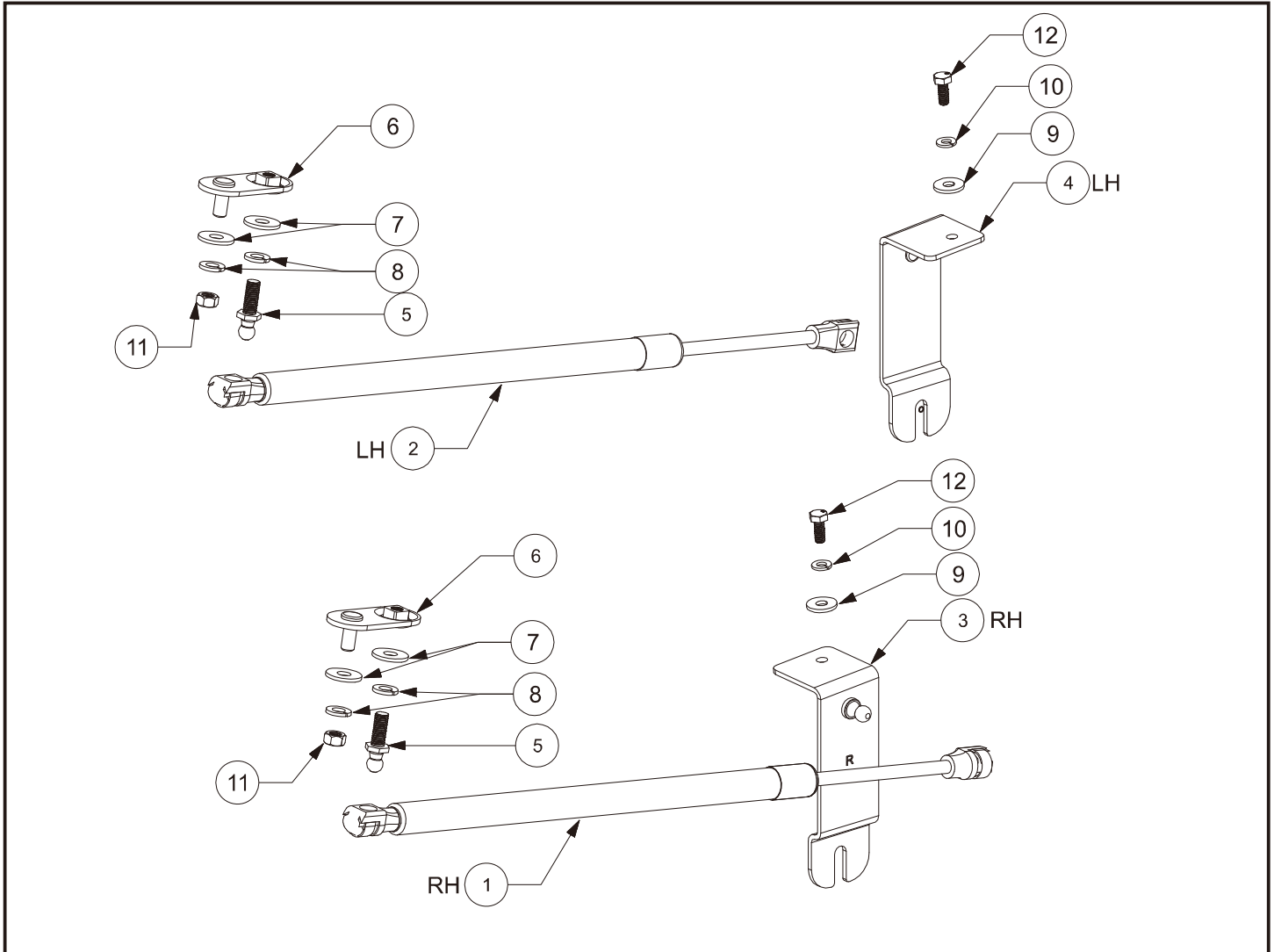


INSTALLATION INSTRUCTION

AEROKLAS HOOD STRUT FOR FORD RANGER 2022



หมายเลข No.	ชื่ออะไหล่ Part Name	หมายเลขอะไหล่ Part No.	จำนวน Q'ty
1.	GAS SPRING AF7R	-	1
2.	GAS SPRING AF7L	-	1
3.	LOWER BRACKET RH	-	1
4.	LOWER BRACKET LH	-	1
5.	BALL STUD M8x1.25x19mm.	-	2
6.	SUPPORT PLATE INSIDE	-	2
7.	WASHER M8	-	4
8.	SPRING LOCK WASHER M8	-	4
9.	WASHER M6	-	2
10.	SPRING LOCK WASHER M6	-	2
11.	NUT M8X1.25	-	2
12.	HEX BOLT M6X1X15mm.	-	2

อุปกรณ์ที่ใช้ในการติดตั้ง

1. ประแจปากตายเบอร์ 10,12,13

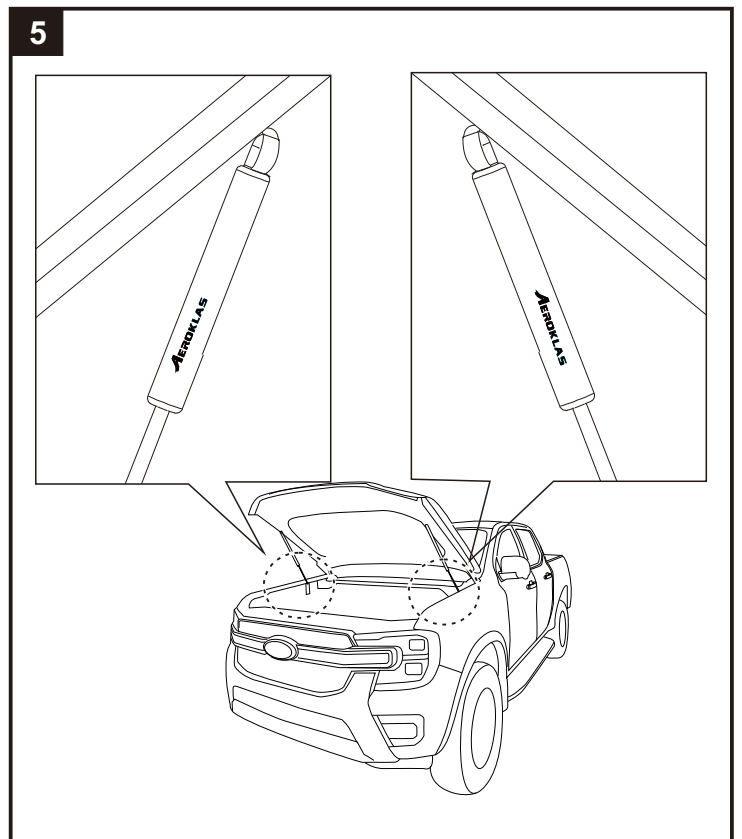
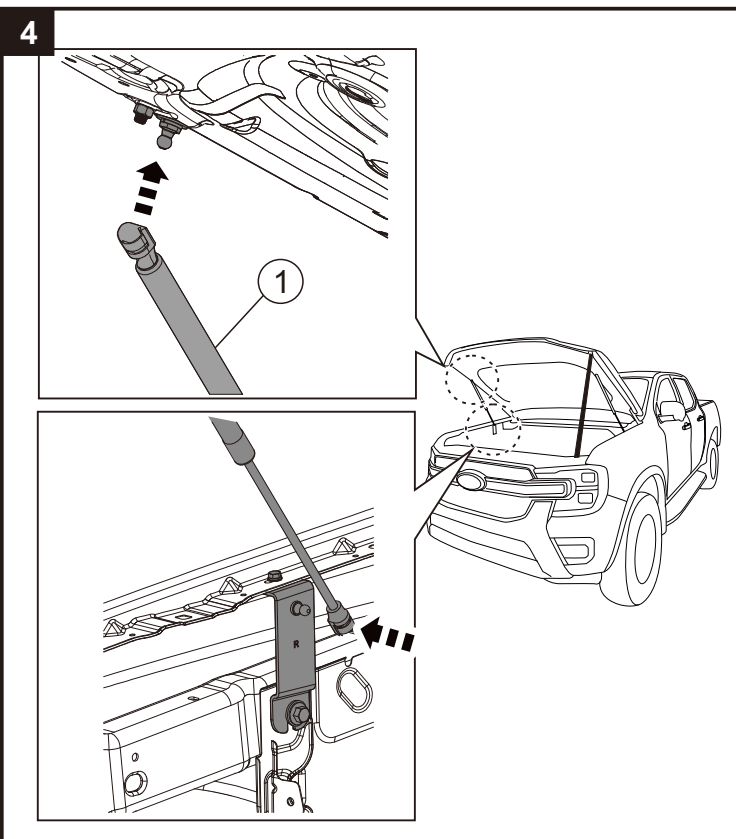
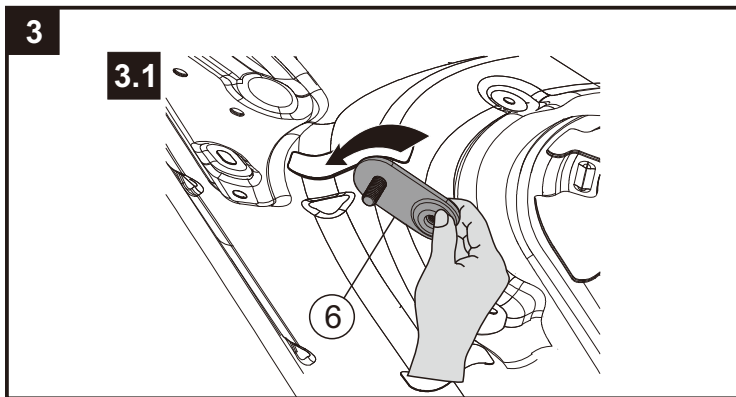
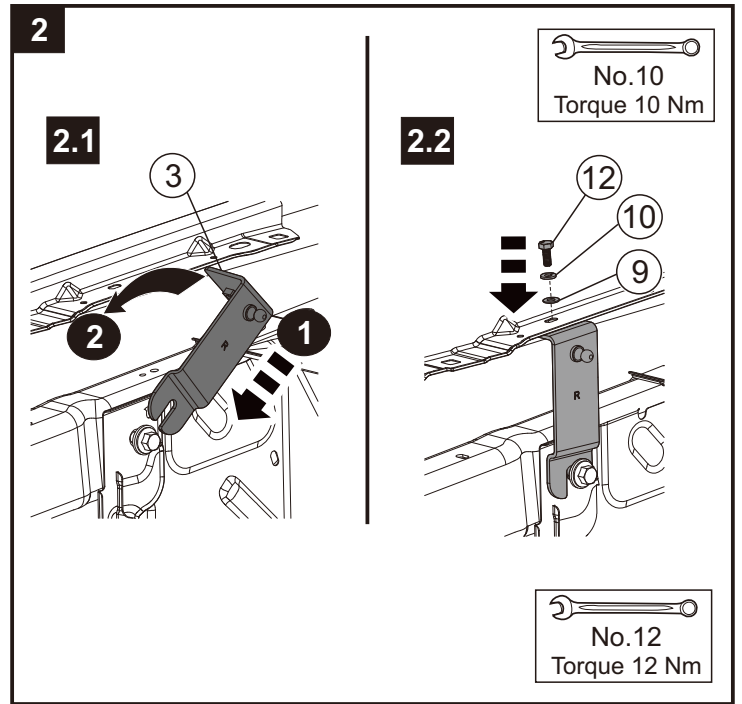
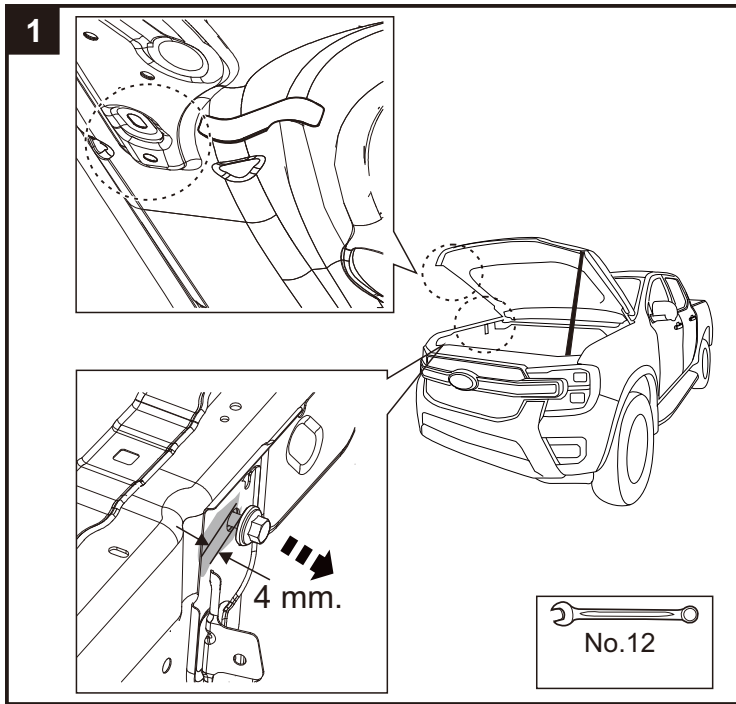
Installation Tools

1. Open-Ended Wrench

No.10,12,13

INSTALLATION METHOD

วิธีการติดตั้ง



หมายเหตุ : ขั้นตอนการติดตั้งแก๊สสปริงข้างขวาและซ้ายติดตั้งเหมือนกัน
 Remark : The Installation procedure for the left and right gas spring are similar.

INSTALLATION METHOD REMOVE GAS SPRING

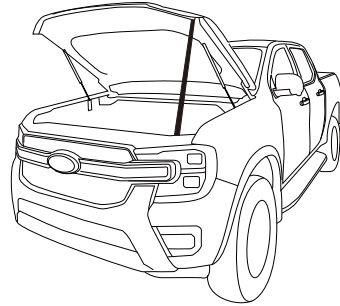
วิธีการถอดใช้

1

ในกรณีที่ต้องการ เปิดฝากระโปรง เพื่อซ่อมบำรุงใหญ่

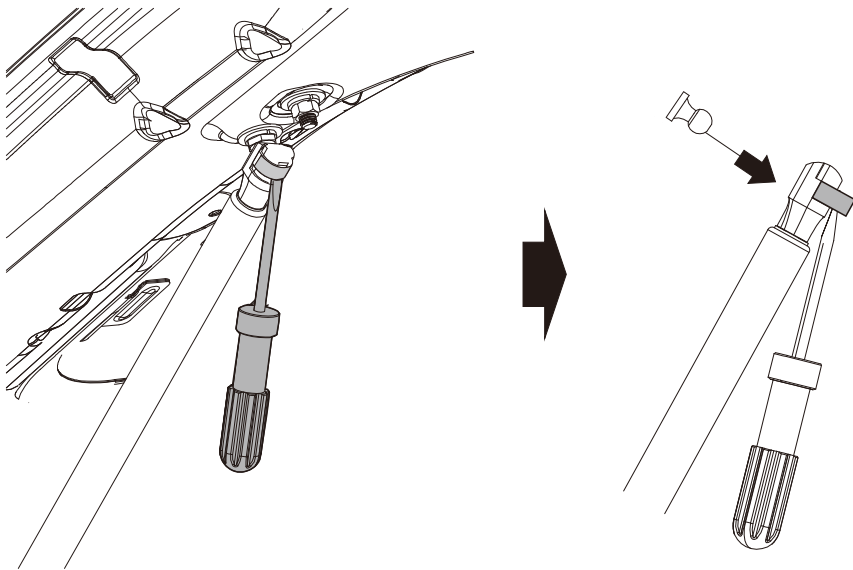
ให้ถอด Gas Spring LH&RH ออกก่อน

In case to Hard maintenance, Must remove Gas spring first.



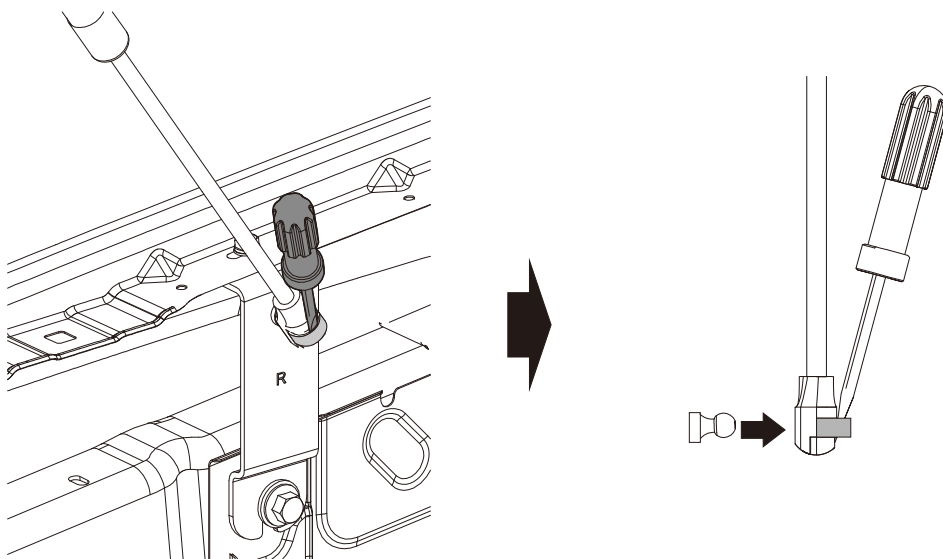
2

UPPER



3

LOWER



หมายเหตุ : ขั้นตอนการติดตั้งแก๊สสปริงข้างขวาและซ้ายติดตั้งเหมือนกัน
Remark : The Installation procedure for the left and right gas spring are similar.