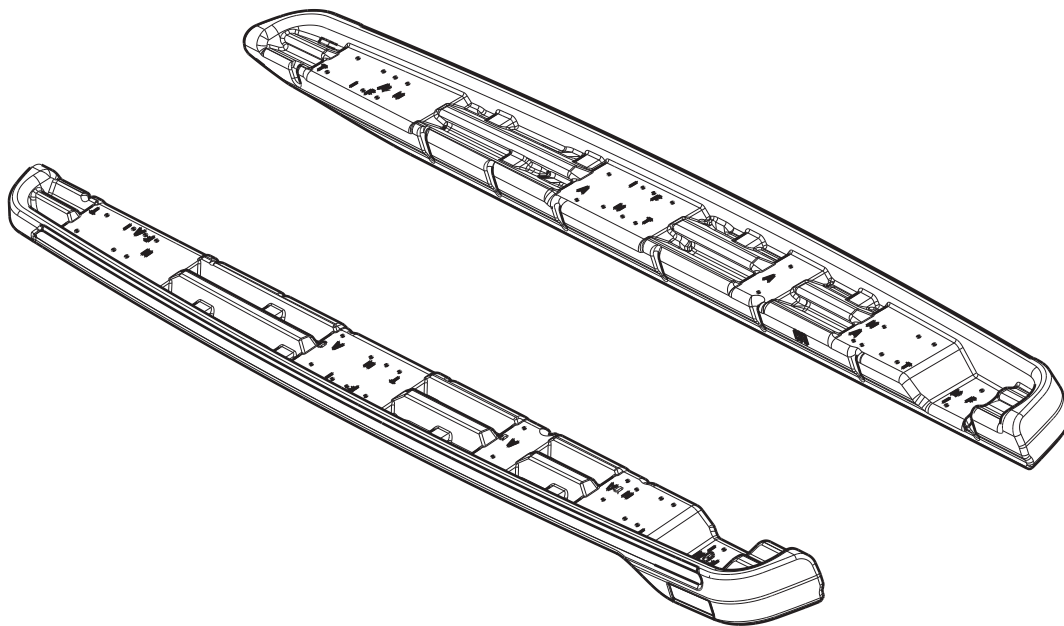
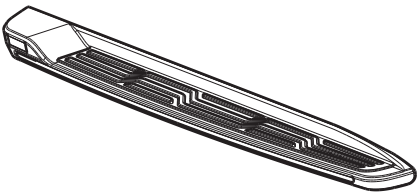
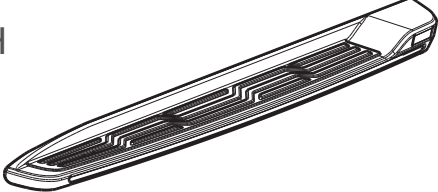
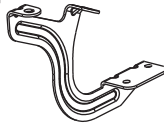
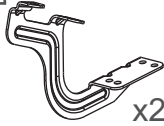

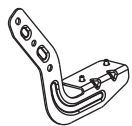
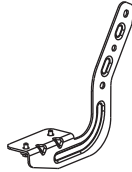
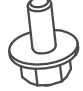
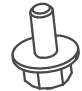




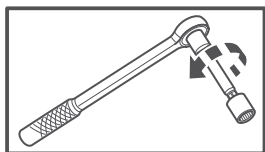
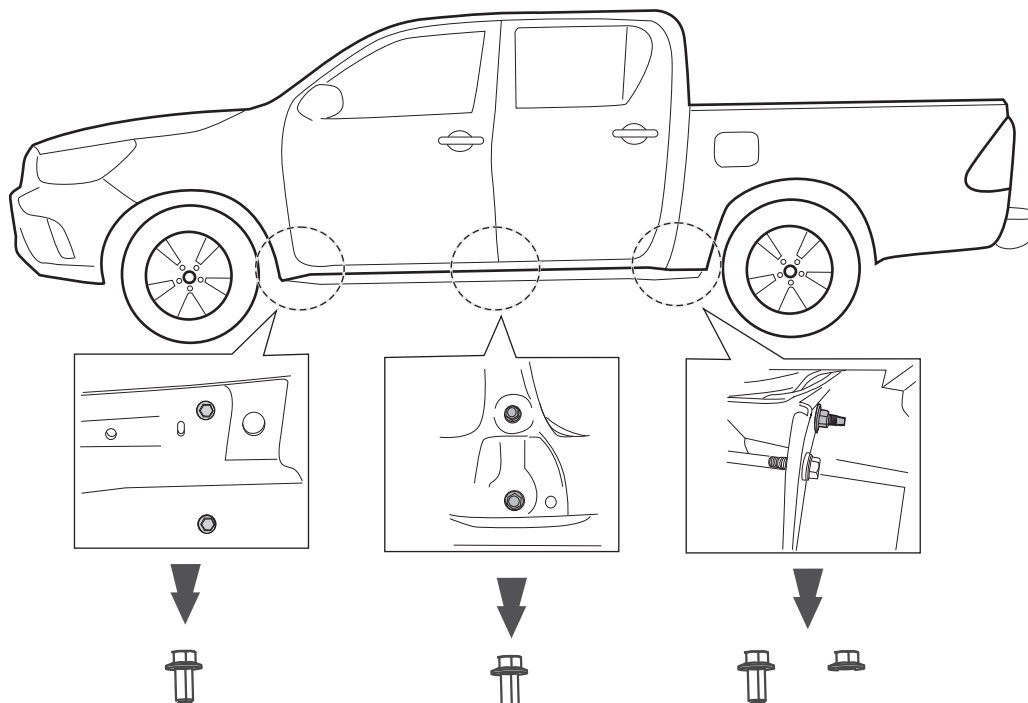
Für :
For : **TOYOTA REVO**



<p>A RE RH</p>  <p>x1</p>	<p>B LI LH</p>  <p>x1</p>		
<p>C Vorne FORNT</p>  <p>x2</p>	<p>D Mitte MIDDLE</p>  <p>x2</p>	<p>I M 6 (Unterlegscheibe) OD 16 mm M 6 (washer) OD 16 mm</p>  <p>X12</p>	<p>E Hinten</p>  <p>RE RH</p> <p>x1</p>  <p>LI LH</p> <p>x1</p>
<p>F M 6</p>  <p>X12</p>	<p>G M 8</p>  <p>X10</p>	<p>H M 8</p>  <p>X2</p>	<p>J M 8 (Unterlegscheibe) OD 22 mm M 8 (washer) OD 22 mm</p>  <p>X10</p>
<p>AEROKLAS</p>	<p>319130300002</p>	<p>25/06/2018</p>	<p>2/5</p>

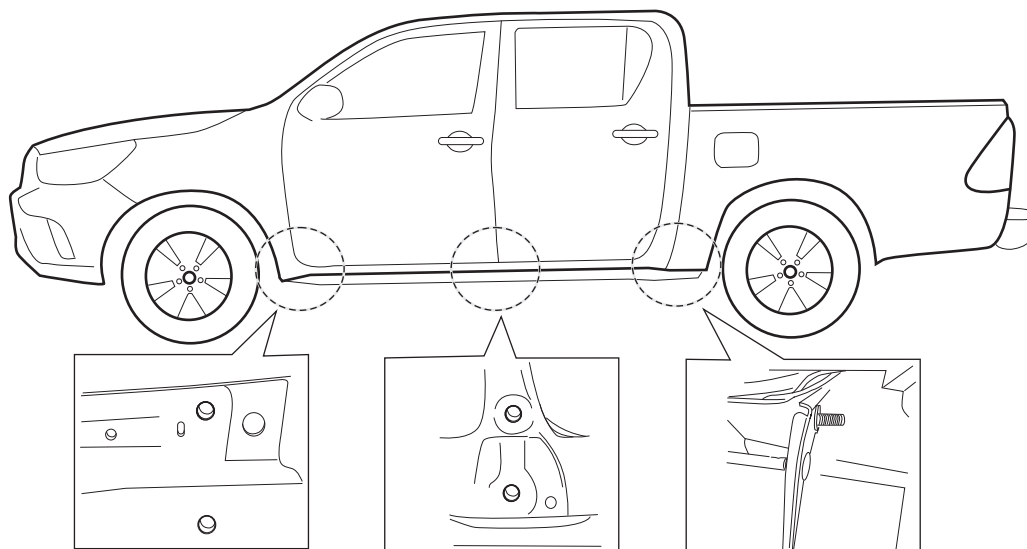
1

Mit Fahrzeugschrauben
With vehicle screw

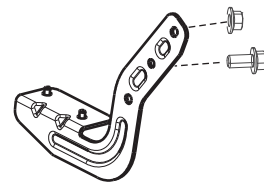
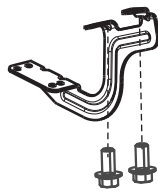
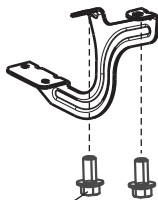
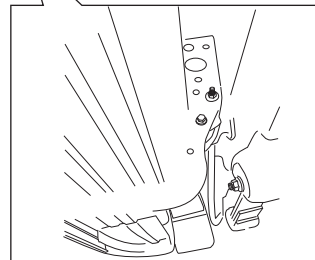
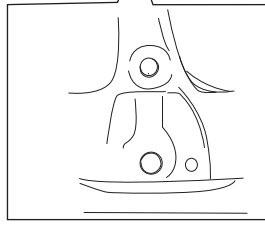
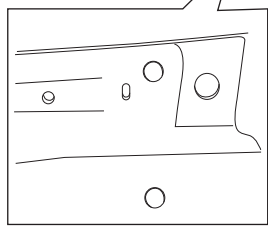
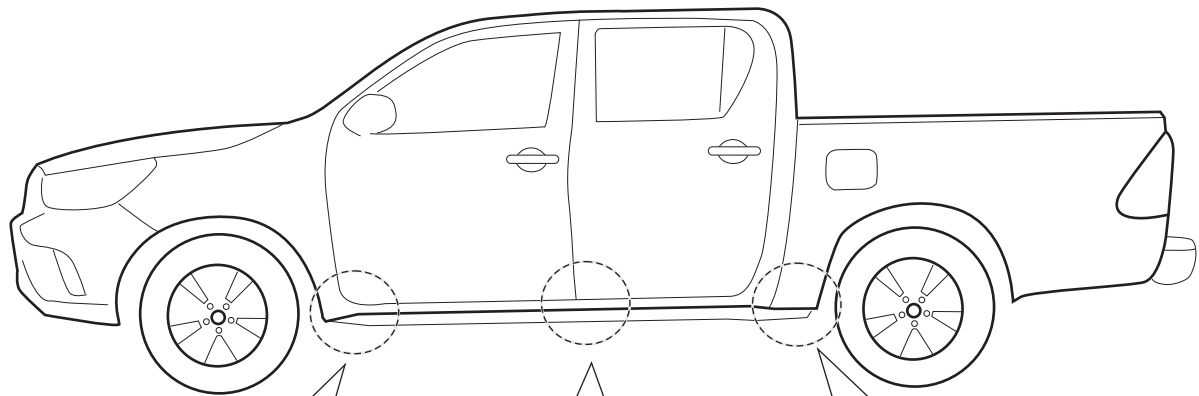


X6
Pro Seite / Per Side

Ohne Fahrzeugschrauben
Without vehicle screw

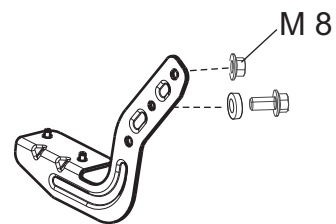
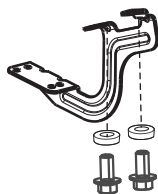
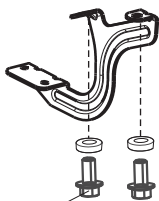


2



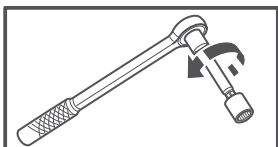
Fahrzeugschrauben
Vehicle screw

Mit Fahrzeugschrauben
With vehicle screw



Unterlegscheibe M 8 (OD 22 mm)
Washer (OD 22 mm)

Ohne Fahrzeugschrauben
Without vehicle screw

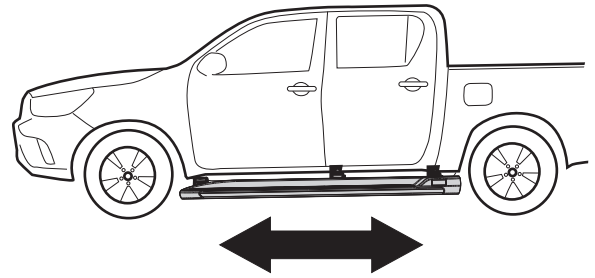
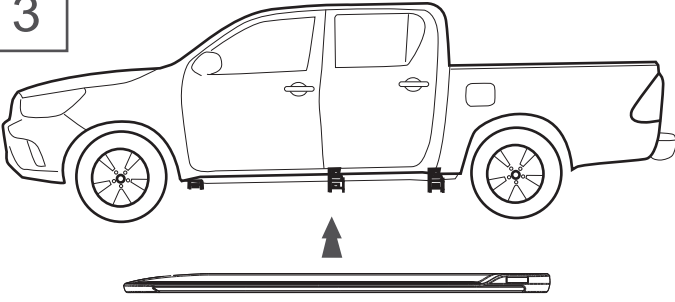


12 Nm.

X6

Pro Seite / Per Side

3



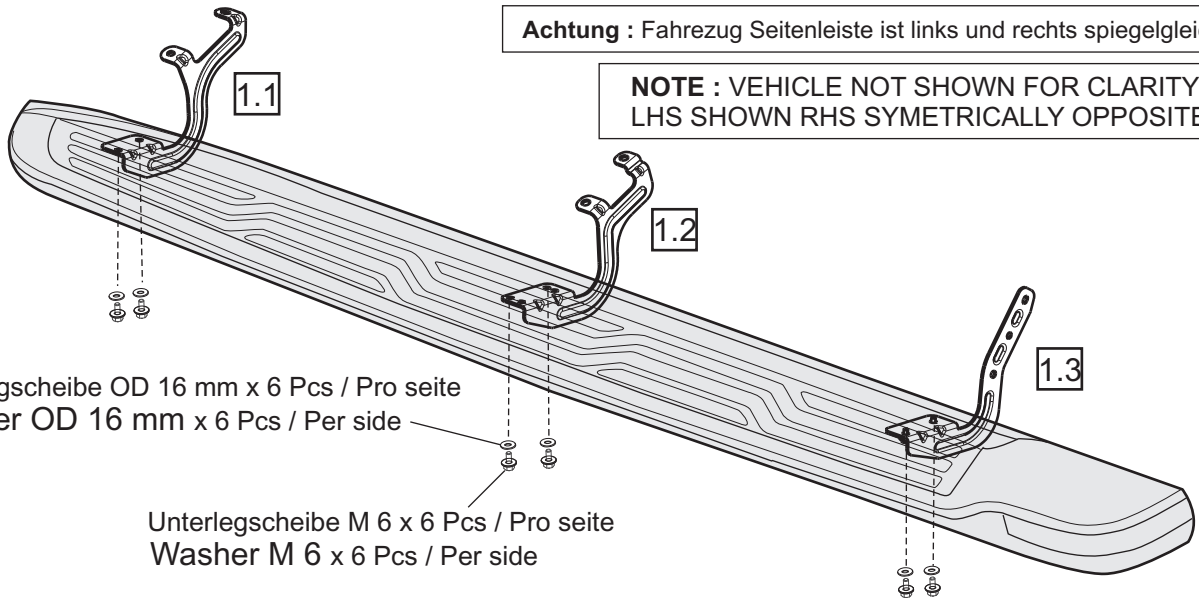
Achten Sie darauf, die Lackierung nicht zu beschädigen
Ziehen Sie die lose Schrauben zwischen den Halterungen
und Fahrzeug für jede Position der Halterung fest
BE CAREFUL NOT TO DAMAGE THE PAINT WORK
TIGHTEN LOOSE SCREW BETWEEN BRACKET
AND VEHICLE FOR EACH POSITION OF BRACKET



Seitenstufe auf Lochposition anpassen
ADJUST SIDE STEP TOYOTA HOLE POSITION

Achtung : Fahrzeug Seitenleiste ist links und rechts spiegelgleich

NOTE : VEHICLE NOT SHOWN FOR CLARITY
LHS SHOWN RHS SYMETRICALLY OPPOSITE

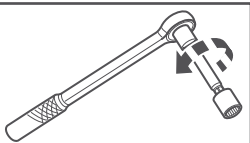


Unterlegscheibe OD 16 mm x 6 Pcs / Pro seite
Washer OD 16 mm x 6 Pcs / Per side

Unterlegscheibe M 6 x 6 Pcs / Pro seite
Washer M 6 x 6 Pcs / Per side

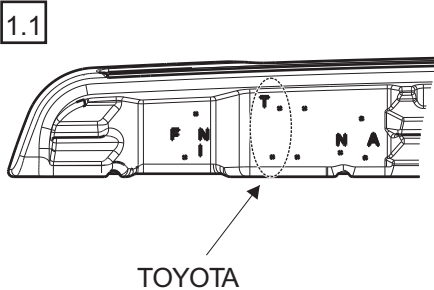
- REMARK** : 1.) Nach Anpassen der Seitenleiste an den Löchern,
die Schrauben der Klemme und Seitenleiste anziehen
2.) Alle Schrauben anziehen
3.) Film von der Chromeleiste entfernen

- REMARK** : 1.) AFTER ADJUST SIDE STEP FOR TOYOTA HOLE THEN
TIGHTEN LOOSE SCREW BETWEEN BRACKET AND SIDE STEP
2.) TIGHTEN SCREW FOR ALL POSITION
3.) FINALLY, PLEASE PEEL CLEAR FILM OFF FROM PVC CHROME STRIP.

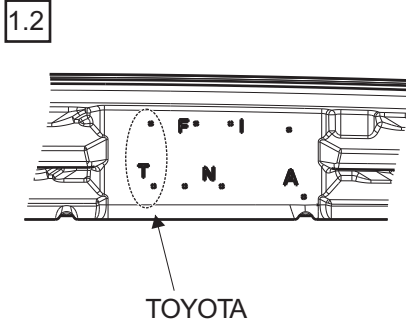


8 Nm

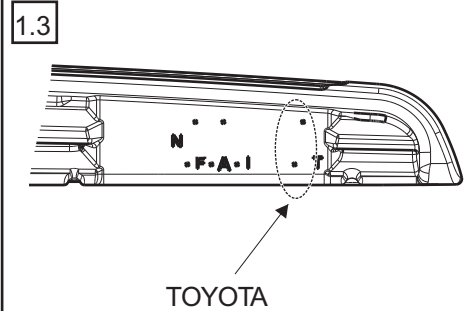
X 6
Pro Seite / Per Side



TOYOTA



TOYOTA



TOYOTA